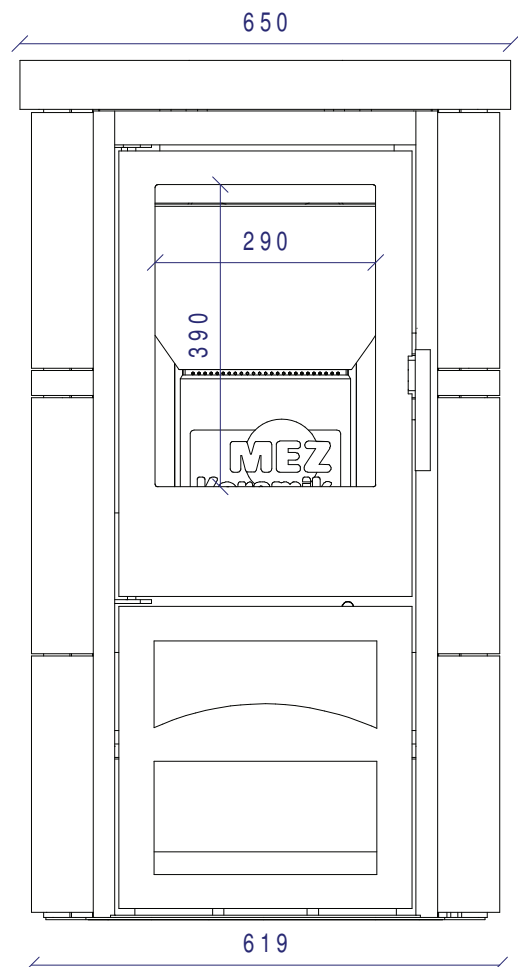
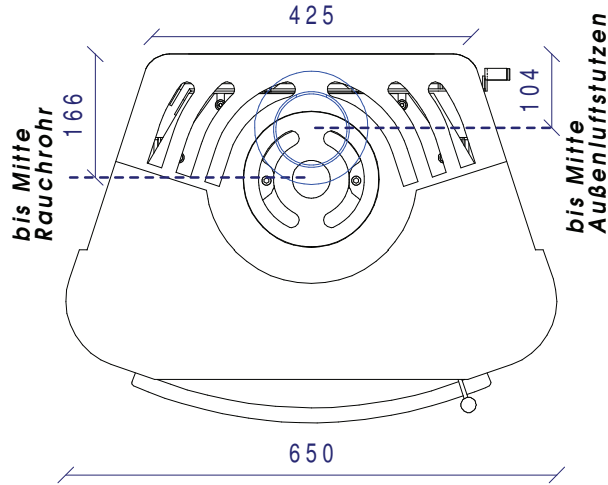


1138

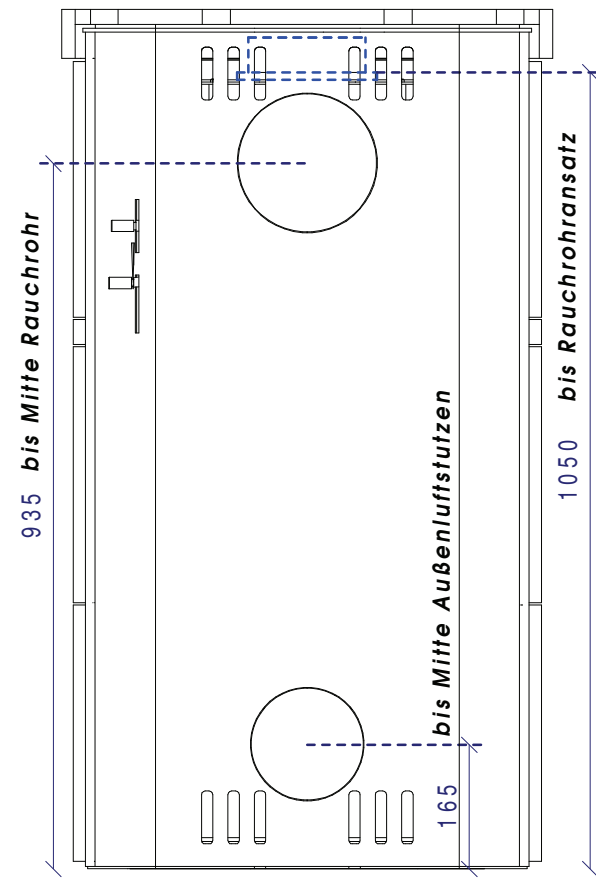


619



bis Mitte
Rauchrohr

bis Mitte
Außenluftstutzen



935 bis Mitte Rauchrohr

bis Mitte Außenluftstutzen

1050 bis Rauchrohransatz

Kaminofen-Modell: Bologna Modern		Maßstab: 1:10
Rauchrohrabgang oben bzw. hinten: 150 mm Durchmesser Außenluftanschluss: 100 mm Durchmesser Aschluss durch Bodenblech oder Rückwand möglich		
Stand: 01-2009	Technische Änderungen vorbehalten!	





Hersteller MEZ Keramik GmbH · Hauptstraße 42
D-56307 Dernbach

09
P8-185/2008

Fraunhofer Institut für Bauphysik
EN 13240:2005-10 und A2:2004
§ 15a Österreich

Typ	Raumheizer Turin und Typengruppen Napoli, Pino, Lugano, Como und Bologna
Betriebsweise	Zeitbrandfeuerstätte
Schornsteinbelegung	Mehrfachbelegung möglich
Abstand zu brennbaren Bauteilen	seitlich: 15 cm hinten: 20 cm vorn: 80 cm
Nennwärmeleistung	7,2 kW
Brennstoff	Scheitholz / Holzbrikett
CO-Emission in den Ver- brennungsprodukten be- zogen auf 13% O ₂	0,07%
Energieeffizienz	81%
Abgastemperatur	237 °C

Bedienungsanleitung lesen und beachten!
Nur empfohlene Brennstoffe verwenden!